

GPR - Imageamento 3D Aplicado na Investigação de Armaduras em Concreto

Vicente Luiz Galli, Daniel Mariani Guirardi, Diego Lapolli Bressan IPT

Copyright 2015, SBGf - Sociedade Brasileira de Geofísica

This paper was prepared for presentation during the 14th International Congress of the Brazilian Geophysical Society held in Rio de Janeiro, Brazil, August 3-6, 2015.

Contents of this paper were reviewed by the Technical Committee of the 14th International Congress of the Brazilian Geophysical Society and do not necessarily represent any position of the SBGf, its officers or members. Electronic reproduction or storage of any part of this paper for commercial purposes without the written consent of the Brazilian Geophysical Society is prohibited.

Abstract

This paper presents the use of ground penetrating radar (gpr) method to investigate steel rods in concrete. Using an antenna of a central frequency of 1.6 GHz, GPR data were collected at the surface of a concrete slab of a building and were analyzed in a 3D model to determine the position of reinforcing bars in concrete. The results showed the location of the armor of steel accurately aiding in the evaluation of the structural conditions of the covering of the building.

Introdução

No Brasil, a aplicação do GPR para investigar estruturas de concreto armado em fundações, pontes, edifícios, entre outras construções vem crescendo durante os últimos anos, porém ainda não é um procedimento rotineiro.

O objetivo deste trabalho foi investigar uma viga de concreto, por meio do ensaio com radar, visando mapear as armaduras existentes em modelo 3D. Tais atividades tiveram a finalidade de auxiliar na avaliação das condições de segurança estrutural da cobertura da edificação.

Método

O sistema de radar usado neste trabalho transmite pequenos pulsos de energia eletromagnética com frequência de 1,6 GHz usando uma antena dipolar. As ondas EM se propagam através do material e são refletidas nas interfaces com propriedades dielétricas diferentes, como as interfaces entre concreto e barras de aço. As ondas direta (S_d) e refletida (S_r) são registradas pelo sistema como sinais de amplitude em função do tempo. A antena é deslocada na superfície da estrutura e um novo pulso é enviado, repetindo o processo e, assim, uma seção dos registros da posição-tempo é gerada. A Figura 1 ilustra o esquema de obtenção dos dados do radar.

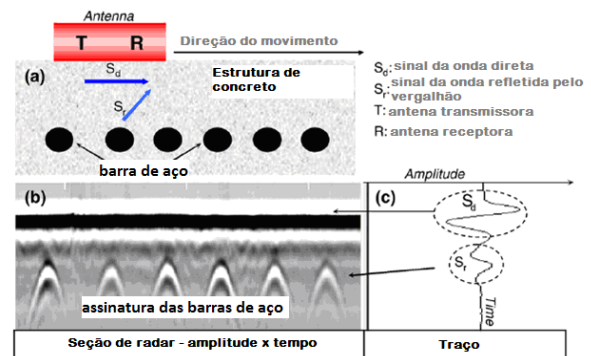


Figura 1 – Princípio de aquisição de dados de radar sobre estrutura de concreto reforçado. (a) Representação esquemática da estrutura de concreto, (b) Seção de radar, amplitude em função do tempo, sobre a estrutura, (c) Traço típico.

Trabalhos realizados

A área de estudo foi uma das vigas de concreto armado e protendido (viga V7) localizada na cobertura do Teatro Municipal Brás Cubas, na cidade de Santos-SP. A viga em estudo possui trecho com e sem armadura de protensão, Figura 2.

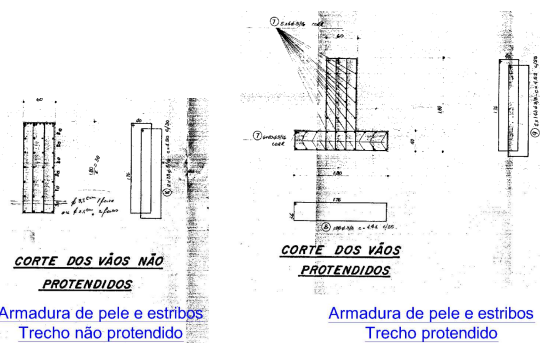


Figura 2 – Projeto estrutural da viga com as armaduras de pele, estribos e de protensão.

Após vistoria no local, foram selecionados três alvos para serem investigados em detalhe, distribuídos na lateral da viga. Em cada alvo foi fixado um gabarito de papel com 15 linhas horizontais e 17 linhas verticais espaçadas entre si por uma distância de 5 cm, totalizando 32 seções de radar a serem levantadas. A Foto 1 ilustra a área de estudo.



Foto 1 – Vista geral da cobertura da edificação.

Os dados de radar foram coletados utilizando-se um sistema GSSI SIR-3000 com antena modelo 5100B de frequência 1,6 GHz. com um registro a cada 2,5 milímetros. A Foto 2 ilustra a aquisição dos dados.



Foto 2 – Ensaio de radar executado em lateral de viga.

No processamento dos dados foi usado o software Reflexw e envolveu as etapas:

- Correção do traço no tempo zero;
- Ajuste de velocidade das hipérbolas;
- Migração da seção;
- Análise individual das seções de radar.

Resultados

A análise dos perfis individuais revelou a presença de anomalias hiperbólicas em diferentes profundidades de ocorrência e a fonte causadora foi atribuída às armaduras

existentes na viga de concreto. A Figura 3 ilustra uma das seções de GPR com as anomalias observadas.

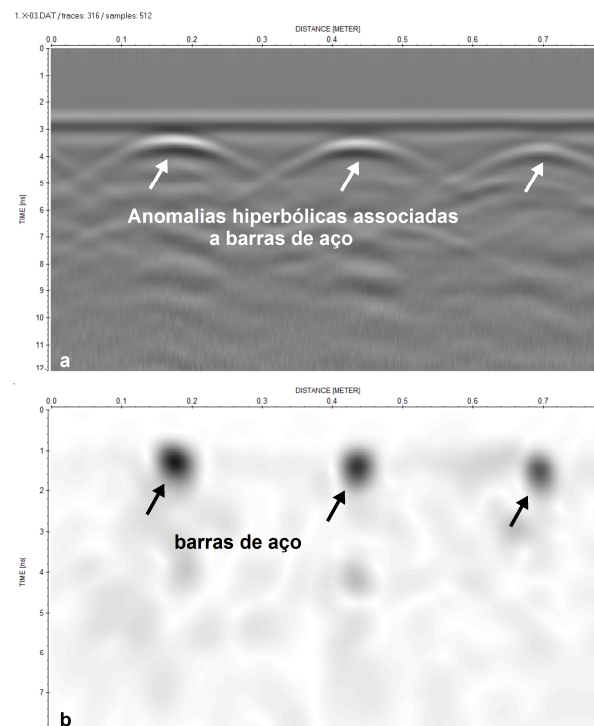


Figura 3. Uma das seções de radar realizada na lateral da viga de concreto da cobertura da edificação: (a) dado bruto com as anomalias hiperbólicas que foram associadas às armaduras, (b) seção processada. Dados de GPR processados com Reflexw.

Para visualizar espacialmente as zonas anômalas em cada alvo de detalhe e proceder ao trabalho interpretativo foi elaborado o modelo 3D usando as 32 seções de radar realizadas no alvo e envolveu as etapas:

- Montagem do arquivo digital (x, y, z, dado) com todas as seções de gpr;
- Interpolação 3D por meio de krigagem simples;
- Elaboração do modelo 3D das anomalias de amplitude.

Os resultados podem ser vistos nas Figuras 4 a 9.

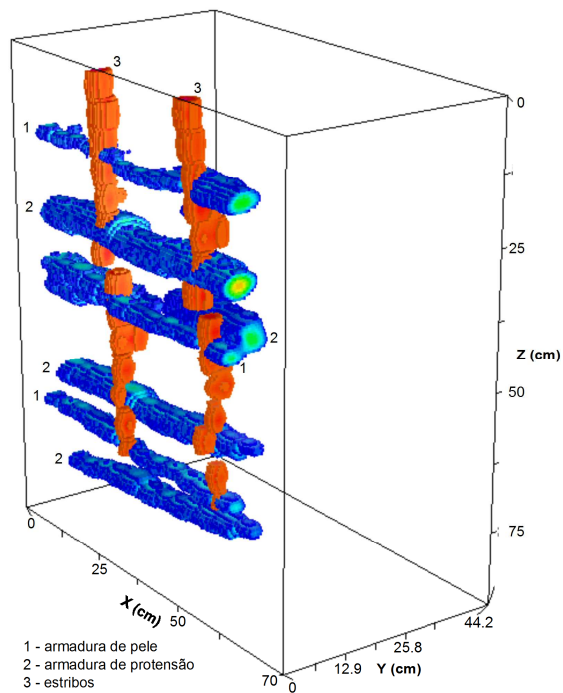


Figura 4. Modelo 3D gerado a partir das 32 seções de radar realizadas no Alvo 1. Os eixos x e z estão referenciados em relação ao gabarito fixado na lateral da viga e o eixo y corresponde a profundidade investigada. A cor laranja reflete as anomalias dos picos de amplitude interpretadas como sendo produzidas por armaduras de aço existentes no interior da viga de concreto. Dados de GPR processados com Reflexw, imagem 3D gerada no Oasis.

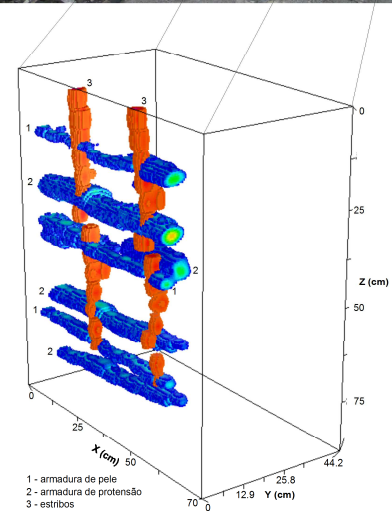


Figura 5. Ilustração da viga de concreto com as anomalias dos picos de amplitude no modelo 3D geradas para o Alvo 1.

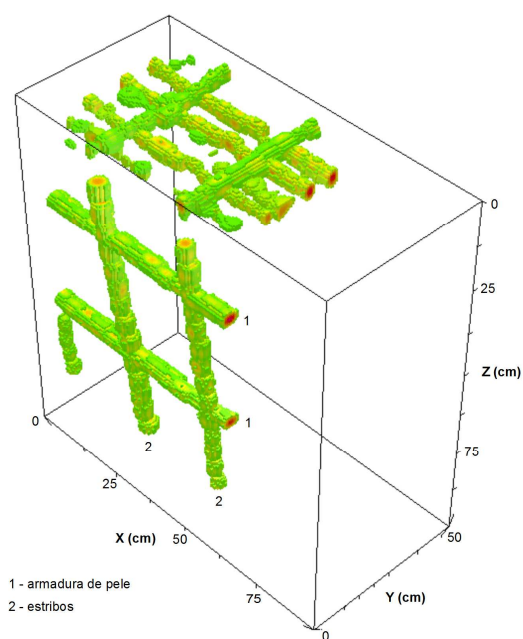


Figura 6. Modelo 3D gerado a partir das 32 seções de radar realizadas no Alvo 2. Os eixos x e z estão referenciados em relação ao gabarito fixado na lateral da viga e o eixo y corresponde a profundidade investigada. A cor verde reflete as anomalias dos picos de amplitude interpretadas como sendo produzidas por armaduras de aço existentes no interior da viga de concreto. Dados de GPR processados com Reflexw, imagem 3D gerada no Oasis.

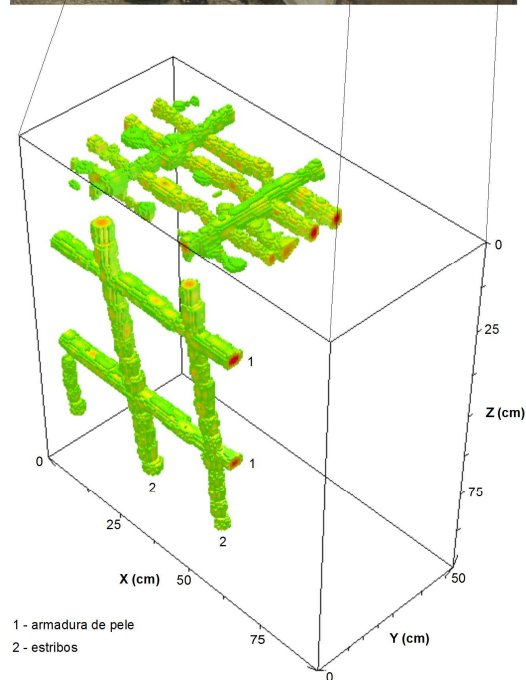


Figura 7. Ilustração da viga de concreto com as anomalias dos picos de amplitude no modelo 3D geradas para o Alvo 2.

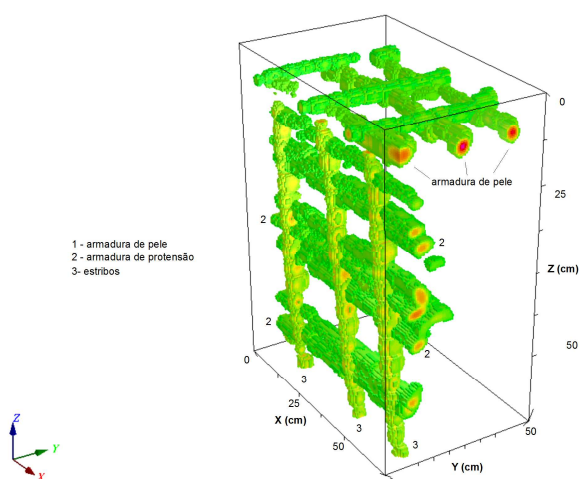


Figura 8. Modelo 3D gerado a partir das 32 seções de radar realizadas no Alvo 3. Os eixos x e z estão referenciados em relação ao gabarito fixado na lateral da viga e o eixo y corresponde a profundidade investigada. A cor verde reflete as anomalias dos picos de amplitude interpretadas como sendo produzidas por armaduras de aço existentes no interior da viga de concreto. Dados de GPR processados com Reflexw, imagem 3D gerada no Oasis.

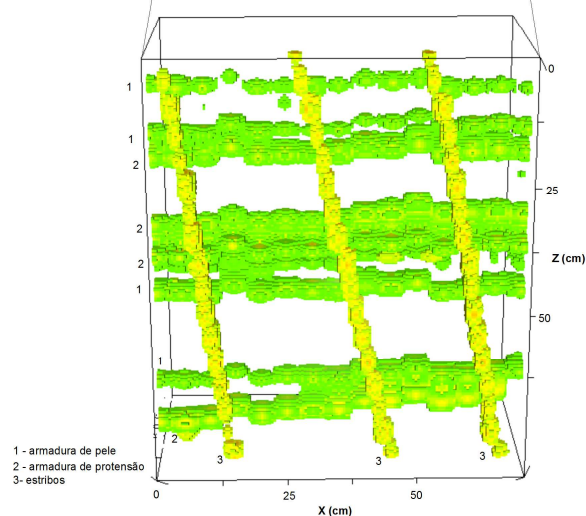


Figura 9. Ilustração da viga de concreto com as anomalias dos picos de amplitude no modelo 3D geradas para o Alvo 3.

Conclusão

No presente trabalho pôde-se, com o método de radar, identificar espacialmente (modelo 3D) armaduras inseridas em viga de concreto, o que auxiliou na avaliação das condições estruturais da cobertura da edificação.

Essa técnica geofísica pode ser uma boa opção na escolha entre as diferentes técnicas de investigação de armaduras utilizadas para os propósitos de avaliação, recuperação e reforço de fundações, pontes, edifícios, entre outras construções.

Referência

- ASTM D 6432. 2005. Standard Guide for Using the Surface Ground Penetrating Radar Method for Subsurface Investigation. 17p.
 Ferraro, C.C. (2003) *Advanced Nondestructive Monitoring and Evaluation of Damage in Concrete Materials*,

- Thesis of Master of Engineering, University of Florida, 294 p.
- Galli, V. L., Azevedo, A. A., Sousa, L. G. (2013). Ensaio Geofísico de GPR Aplicado no Mapeamento de Fundações. 13th International Congress of the Brazilian Geophysical Society, Rio de Janeiro.
- Galli, V. L., Guirardi, D. M., Bressan, D. L. (2014). GPR Aplicado na Localização de Armadura em Estrutura de Concreto. VI Simpósio Brasileiro de Geofísica, Porto Alegre.
- Galli, V. L., Guirardi, D. M. (2014). Uso do Radar no Desenvolvimento de Técnicas de Prospecção de Armadura em Estruturas de Concreto. VI Simpósio Brasileiro de Geofísica, Porto Alegre.
- Geophysical Survey Systems, Inc - GSSI. 2011. SIR System-3000 Manual. 91p.
- Sandmeier, K.J. (2008) Reflex2DQuick – Program for processing of electromagnetic reflection, refraction and transmission data – version 1.2.1. Germany.
- Sauck, W. A. 1997. Radar applied to environmental problems and groundwater prospection. 5th International Congress of the Brazilian Geophysical Society, São Paulo. Short course.
- Tillard, S., Dubois, J.C. (1995) Analysis of GPR Data: Wave Propagation Velocity Determination. *Journal of Applied Geophysics*, 33, p. 77-91.