

RESISTIVIDADE E POLARIZAÇÃO INDUZIDA (IP) – MODELAGEM ANALÓGICA

José Domingos Faraco Gallas¹ e Om Prakash Verma²

Recebido em 11 abril, 2005 / Aceito em 25 janeiro, 2006
Received on April 11, 2005 / Accepted on January 25, 2006

ABSTRACT. The aim of this study is to develop an analogical modeling methodology for IP and resistivity. Simple geometrical cylindrical and tabular shapes were built using standard cement, quartzitic sand and graphite. The experiment was carried out with various amounts of graphite in order to measure the IP response for different model geometries. The results are discussed in terms of IP response as a function of geometry, graphite content, depth and strike of the models.

Keywords: Analog modeling; IP, resistivity.

RESUMO. Foi desenvolvida neste trabalho uma nova técnica de modelagem analógica para IP-resistividade em laboratório. Para tanto, foram utilizados modelos geométricos cilíndricos e tabulares. Para a construção destes modelos usou-se cimento, areia quartzítica e grafita. Como a grafita apresenta um intenso fenômeno IP, variou-se o teor de grafita contido nos modelos. Assim, para diferentes formas e medidas dos modelos, experimentaram-se diferentes conteúdos de partículas polarizáveis. As medidas foram feitas no sentido de verificar o comportamento da resposta IP e resistividade dos modelos quanto à forma, conteúdo de grafita, profundidade e orientação do modelo estudado.

Palavras-chave: Modelagem analógica, IP, resistividade.

¹Universidade de São Paulo – USP, Rua do Lago, 562, 05508-080 São Paulo, SP, Brasil. Fone: (11) 3091-4232; Fax: (11) 3091-4207 – E-mail: jgallas@usp.br

²Universidade Federal do Pará – UFPA, Belém, PA, Brasil.

INTRODUÇÃO

Os estudos em modelagem analógica de laboratório geralmente empregam modelos metálicos maciços, gelatinas, simulações de rochas com areia e outros materiais. As medidas de resistividade em uma única frequência são usadas para as modelagens de resistividade e em diferentes frequências obter-se o correspondente efeito IP.

Neste trabalho, o fenômeno IP e o parâmetro relacionado à resistividade (voltagem primária, V_p) foram medidos diretamente, buscando-se modelar no laboratório condições que representassem ocorrências de disseminações sulfetadas em uma matriz de rocha como aquelas encontradas “in situ”. Para tanto, simulou-se a disseminação dos minerais metálicos por meio do pó de grafita e a matriz rochosa que hospeda a mineralização é representada através de uma mistura de areia quartzítica e cimento, estudando-se o comportamento IP-resistividade frente aos diferentes modelos, teor em grafita, posição, orientação e profundidade.

Especificamente para resistividade, Apparao et al. (1992 e 1997), em seu estudo de modelagem analógica para modelos condutivos e resistivos (esfera, cilindro e corpo tabular construídos em alumínio e ebonite - um material sintético altamente resistivo) imersos em um tanque com água, realizaram estudos visando estimar a profundidade limite de detecção destes modelos. Constataram que a profundidade de detecção é substancialmente maior quando se trata de um modelo condutivo, principalmente quando se trata dos dispositivos pólo-dipolo e dipolo-dipolo, não sendo tão significativa a alteração para o arranjo Wenner.

Comumente têm-se usado esponjas plásticas porosas com gelatina salgada imersas em água para simular os corpos mineralizados. Mudando-se o conteúdo de sal da gelatina obtém-se uma determinada escala de resistividade, bem como os contrastes que são obtidos (Sumner, 1976; Hallof, 1957). Neste caso, alvo e ambiente são condutores iônicos.

Também tem sido modelado o fenômeno IP usando-se argila ou areia como “background” e amostras mineralizadas como corpos anômalos. Nestas condições, a anomalia IP é observada diretamente (Bertin & Loeb, 1976).

Partindo do pressuposto que o fenômeno IP é uma distribuição do fenômeno de polarização de eletrodo, então um bloco maciço será equivalente a um grande eletrodo (Zonge et al., 1972). Entretanto, embora tenham sido registradas “anomalias” nas modelagens, este modelo não simula a verdadeira polarização de eletrodo como seria observada em uma situação real.

Semelhante situação ocorre quando são utilizados modelos de resina com grafita, modelos de cobre puro ou alumínio na mo-

delagem direta para se reproduzir as razões de resistividade extremas exigidas pelo problema (Aiken et al., 1973).

O uso de folhas de papel também é uma outra técnica de modelagem física. Corpos anômalos são pintados sobre o papel, com ouro, prata ou cobre. Através desse método podem ser estudados casos de meio-espacos em duas dimensões. Esta técnica é comumente utilizada para simular o fluxo de fluidos em hidrogeologia. Medidas quantitativas feitas com esta técnica são, entretanto, irreais, devido às variações na qualidade do papel, técnicas de medidas e outras causas (Aiken et al. 1973; Sumner, 1976).

Na modelagem em escala de volume de polarização não é recomendável o uso de modelos de metal ou de amostras compactas de minérios (amostras de sulfetos maciços). As medidas de laboratório têm mostrado que ocorre intensa polarização superficial externamente nestas amostras (do tipo testemunho de sondagens), se ocorrerem inclusões grandes expostas na amostra, ocasionadas pela sondagem ou quando da serragem da mesma. O uso destas amostras como modelos em escala de corpos é, portanto, questionável.

Em experimentos com modelos analógicos em laboratório são adotados critérios conhecidos como condições de similitude. Estes modelos vêm sendo utilizados há décadas em uma tentativa de contornar-se a complexidade das soluções analíticas de alguns casos.

A condição de similitude entre dois diferentes sistemas implica que ambos sejam perfeitamente idênticos, exceto no que se refere ao tamanho, ou seja, estão em diferentes escalas (Sinclair, 1948 e Grant & West, 1965).

Um aspecto bastante interessante deste princípio é a sua aplicação no caso da profundidade de investigação para IP-resistividade. Ou seja, é quase sempre possível estabelecer um modelo em escala da razão do espaçamento eletródico para profundidades e geometrias de corpos em subsuperfície.

Outra observação de suma importância é que o potencial elétrico é uma função linear da resistividade (Sumner, 1976). Assim, se todas as resistividades do sistema são multiplicadas pelo mesmo fator de escala, do mesmo modo teremos a correspondente multiplicação do potencial por este mesmo fator de escala.

Diante do exposto, é possível referir-se a valores normalizados de IP e resistividade de uma modelagem específica de um modelo de laboratório e então, relacioná-los às suas correspondentes situações físicas reais através do fator de escala adequado. Este procedimento permite uma solução generalizada para uma geometria específica e que pode ser aplicada a muitas situações reais.

METODOLOGIA

Confecção dos Modelos

Os modelos utilizados foram construídos empregando-se quartzo finamente granular, cimento e pó de grafita, que apresenta o fenômeno IP de maneira bastante intensa, semelhante à dos sulfetos metálicos.

A escolha deste tipo de modelo foi para que os mesmos apresentassem uma boa porosidade. A necessidade da porosidade é para que a solução em que os modelos foram imersos, percole e sature o modelo. Havendo a saturação – obtida por capilaridade – assegura-se que a solução entre em contato direto com as partículas polarizáveis, no caso, a grafita, obtendo-se assim um modelo de polarização volumétrica (Gallas, 1990, Gallas & Verma, 1995). Além disso, o contato grafita/eletrolito reproduz a mudança na forma de condução da corrente elétrica, de eletrônica (grafita) para iônica (eletrolito), à semelhança do modelo Cole & Cole (1941), onde ocorre a sobrevoltagem que caracteriza o fenômeno IP.

Este modo construtivo dos modelos permite a simulação da polarização metálica ou eletrônica (ou de eletrodo) que verifica-se em metais ou minerais metálicos onde o processo de condução da corrente dá-se através de elétrons.

Havendo a presença de partículas metálicas (simuladas pela grafita), ocorrerá a formação de uma dupla camada elétrica composta de íons do eletrolito que circunda a partícula, balanceados por elétrons ou prótons de cargas opostas, concentrados na superfície do grão de grafita. Esta polarização ocorre porque o fluxo da corrente através de íons (eletrolito) é mais lento do que aquele que se processa de maneira eletrônica.

Durante a emissão da corrente os íons móveis acumulam-se na interface eletrolito/grafita restringindo o fluxo de corrente, ocorrendo uma sobrevoltagem nesta interface. A situação fica equivalente a dipolos elétricos. Quando a corrente é interrompida, os íons imobilizados difundem-se lentamente no ambiente eletrolítico para voltar ao equilíbrio inicial, decaindo a voltagem residual acumulada na interface, manifestando-se, desse modo, o fenômeno IP.

Os modelos foram construídos em geometrias simples, cilíndricos e tabulares. Para os cilindros os diâmetros foram definidos 3 diâmetros 3: 2,54 cm, 3,81 cm e 5,08 cm. A dimensão longitudinal adotada foi uniforme para os três diâmetros, sendo de 25 cm.

No caso dos modelos tabulares foram construídos quadrados com 20 cm de lado e com duas espessuras definidas, de 2 e 3 cm.

Todos os modelos foram feitos contendo 3 teores diferentes

de pó de grafita: 10, 20 e 30%. Note-se que o teor foi calculado em termos de volume total do modelo e não em peso.

O Tanque dos Ensaio

Para o ambiente das medidas foi construído um tanque de acrílico transparente com as seguintes dimensões internas: 90 cm de comprimento, 50 cm de largura e 50 cm de profundidade.

Devido à grande sensibilidade dos aparelhos utilizados para as medidas, é imprescindível blindar eletrostaticamente o tanque, colocando-o sobre uma folha de alumínio. A blindagem foi aterrada, juntamente com todos os aparelhos utilizados, em um ponto terra comum, com o objetivo de reduzir-se ao mínimo os ruídos presentes.

As medidas precisam ser feitas na porção central do tanque, onde as equipotenciais do campo elétrico criado para as medidas são uniformes. Nas proximidades das paredes do tanque constata-se uma distorção do campo, o que inviabiliza as medidas nestas regiões (Goudswaard, 1957).

A Solução Utilizada

Para simular um meio homogêneo onde os modelos estariam imersos, utilizou-se uma solução de água deionizada na qual adicionou-se CuSO_4 . Foi constatado que a concentração de CuSO_4 e, provavelmente também de qualquer outra substância, é extremamente crítica. Para chegar-se à concentração ideal, foi-se testando experimentalmente a solução, à medida que se adicionava um concentrado de CuSO_4 (60g/L).

Este teste foi realizado através de sucessivos ensaios de emissão uma onda do tipo quadrada através dos eletrodos de correntes em contato com a solução. Isto foi feito através da técnica pulsante, ou seja: ON (+) = 2s, OFF = 2s (-) = 2s, OFF = 2s, ON (+) = 2s.

Para se conseguir uma solução de concentração ideal para as medidas, faz-se necessário que a forma da onda transmitida não sofra distorção quando de sua recepção e apresente estabilidade. Neste caso, a concentração ideal foi de $2,55 \times 10^{-4}$ g/L. Esta concentração proporcionou à solução uma resistividade da ordem de $1200\Omega\cdot\text{m}$. A evolução da forma de onda, de forma resumida, até atingir a concentração ideal, pode ser vista na Figura 1.

As medidas de monitoramento da forma de onda foram feitas no resistor $4,7\text{K}\Omega$ através do milivoltímetro mV1 e registradas no registrador R (Figura 2).

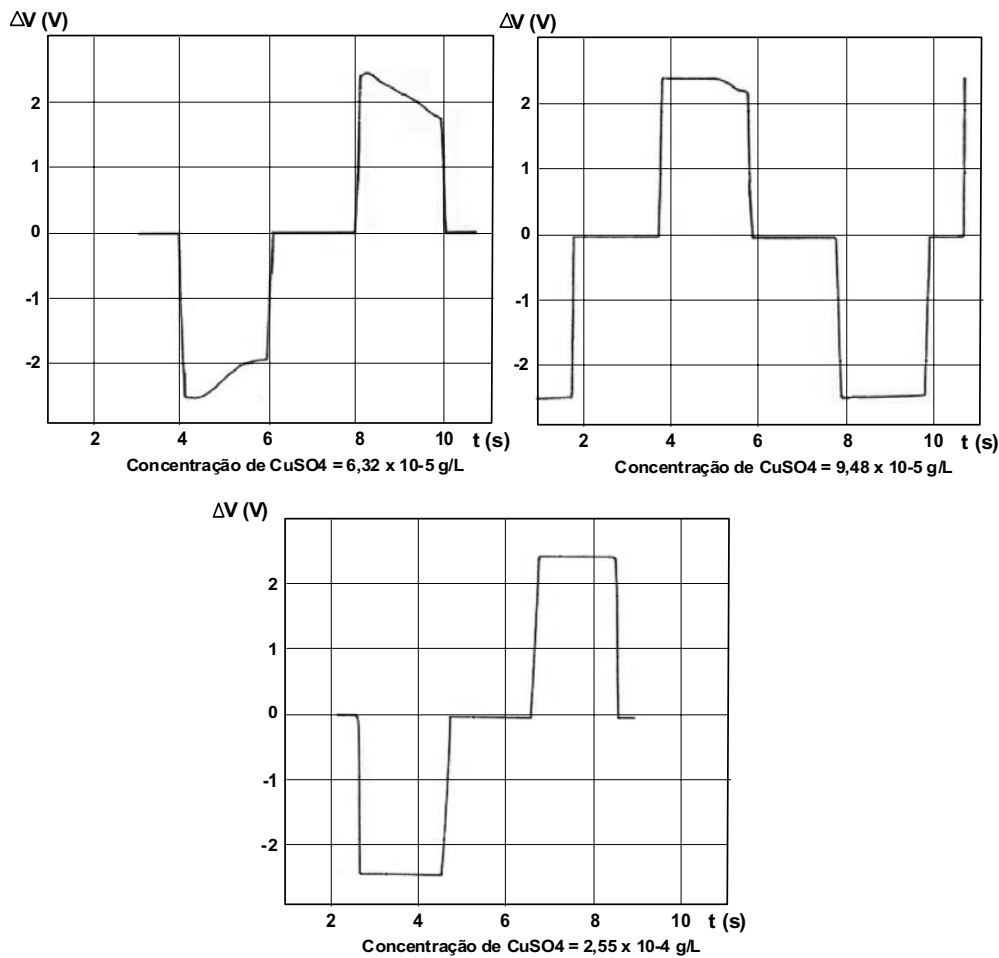


Figura 1 – Evolução da forma da onda com a concentração de CuSO₄.

Tipo de Eletrodos

A escolha do tipo de eletrodos também é crítica. Para o envio de corrente à solução, o eletrodo deve ser inerte quimicamente com relação à mesma. Igualmente quanto aos eletrodos de potencial, onde o sinal é captado, os mesmos também devem ser inertes, ou seja, não deve ocorrer nenhum tipo de reação química na interface solução/eletrodos.

Por isso, os eletrodos escolhidos para execução das medidas foram confeccionados em platina, os quais comportam-se de maneira satisfatória.

Os eletrodos foram fixados em um suporte de acrílico que desliza sobre o trilho (sulco) de um aparato também de acrílico posicionado sobre a superfície da solução, de modo que somente as extremidades dos eletrodos mantivessem contato com o eletrólito.

EQUIPAMENTOS UTILIZADOS

O diagrama de blocos abaixo – Figura 2 – mostra a disposição esquemática dos diferentes equipamentos que foram necessários para a obtenção das medidas.

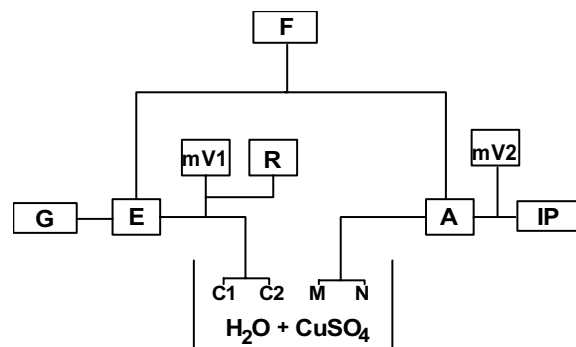


Figura 2 – Diagrama de blocos mostrando a organização dos equipamentos.

onde:

- G = gerador de funções
- E = circuito estabilizador de corrente
- m V1 = milivoltímetro 1
- m V2 = milivoltímetro 2
- R = registrador
- F = fonte dupla simétrica 18 V
- A = pré-amplificador de alta impedância de entrada
- IP = receptor IP
- T = tanque de medidas
- C1 e C2 = eletrodos de corrente
- M e N = eletrodos de potencial

Sistema de Transmissão de Corrente

Esse sistema consiste de um gerador de funções, um estabilizador de corrente e um milivoltímetro seguido de um registrador.

A forma de onda gerada pelo instrumento foi a onda quadrada, com amplitude do sinal de +2,4 V a -2,4 V, a uma frequência de 3 Hz, ON+; ON-; ON+; ON-...

Uma das premissas básicas para se obter medidas confiáveis, é a necessidade de se trabalhar em regime de corrente constante, fixada em $6 \times 10^{-4}A$. Para tanto, fez-se necessária a construção de um circuito estabilizador de corrente. O esquema do estabilizador utilizado é mostrado na Figura 3 a seguir.

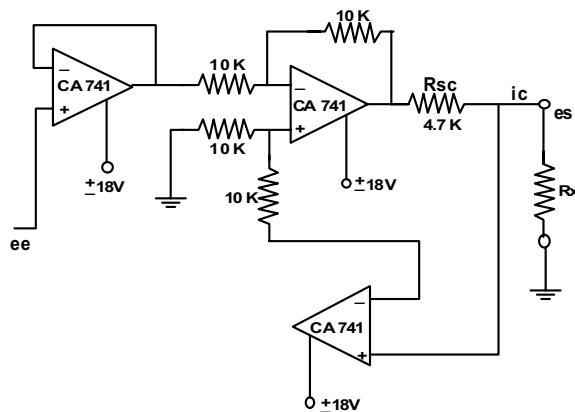


Figura 3 – Esquema do estabilizador de corrente.

onde:

- Rx = resistência representativa da solução de CuSO₄
- ic = Corrente no circuito (constante)
- ee = Tensão de entrada (proveniente do gerador de funções)
- es = Tensão de saída (acompanha ee)
- Rsc = 4.7 KΩ.

Sistema de Recepção das Medidas

O instrumento utilizado na aquisição de dados foi receptor IP modelo IRPF-2 de fabricação Scintrex, que realiza as medidas do Efeito Percentual de Frequência, Deslocamento Relativo de Fase e Diferença de Potencial, também de uso em trabalhos reais de campo.

O equipamento não pode simplesmente ser utilizado em laboratório em seu estado “standard”, porque as condições diferem bastante daquelas existentes na natureza. Em situações reais de campo, a resistência de contato entre os eletrodos de medida, normalmente é baixa (geralmente menor que 15 KΩ). Já em condições de laboratório esta resistência é maior, uma vez que os eletrodos utilizados têm uma superfície de contato com a solução extremamente pequena. Como esta superfície de contato deve ser a menor possível em virtude das dimensões da modelagem e da precisão das medidas, a solução é aumentar a impedância de entrada do IPRF-2, através de um pré-amplificador de alta impedância de entrada.

O pré-amplificador foi construído utilizando-se amplificadores operacionais do tipo CA-3140, obtendo-se uma impedância de entrada de 10¹² Ohms. É apresentado na Figura 4 o esquema eletrônico seguido para a construção do pré-amplificador.

PARÂMETROS MEDIDOS

Os arranjos eletródicos utilizados foram o dipolo-dipolo, principalmente, e o Wenner, secundariamente. O espaçamento entre eletrodos foi de 2 cm para ambos.

Os dados medidos são na forma de perfis de Vp, PFE e RPS, onde:

- Vp = voltagem primária (em milivolts)
- PFE = efeito percentual de frequência (em %)
- RPS = deslocamento relativo de fase (em graus)

e

$$PFE = \frac{A1 - 3A3}{3A3} \times 100\%$$

onde A1 e A3 são as amplitudes do fundamental e 3º harmônico do sinal recebido, respectivamente. E,

$$RPS = 3\phi_1 - \phi_3$$

onde ϕ_1 é o ângulo de fase da voltagem medida no harmônico fundamental e ϕ_3 , o ângulo de fase de voltagem medida no 3º harmônico, relativos aos componentes transmitidos pela corrente.

Uma vez que a quantidade de dados obtidos é muito grande, não é possível apresentar aqui a totalidade dos resultados obtidos

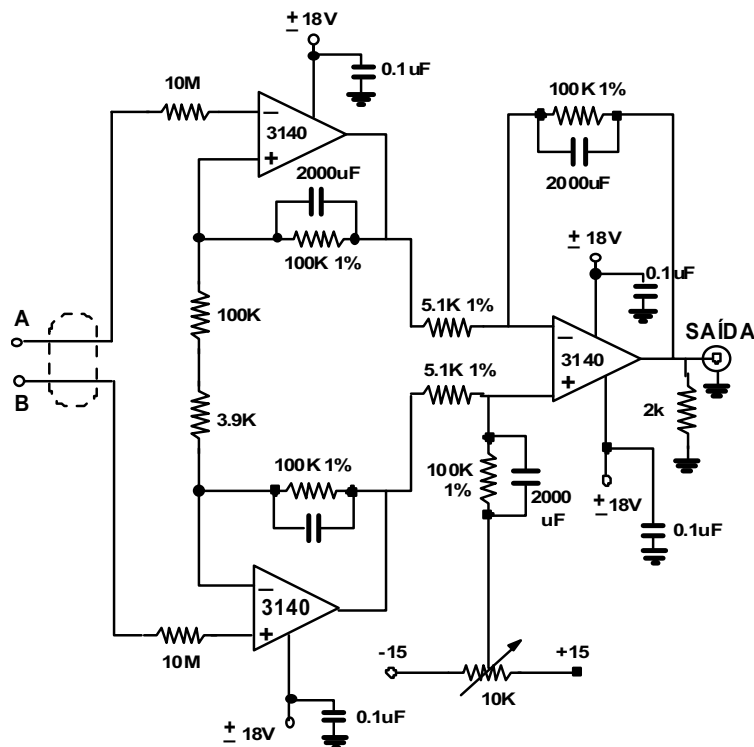


Figura 4 – Esquema do pré-amplificador de impedância de entrada.

neste trabalho. Assim, é dada ao final uma amostragem considerada representativa dos mesmos, nas Figuras 5, 6, 7 e 8. Os resultados ora apresentados referem-se às medidas realizadas com o arranjo eletrodico dipolo-dipolo, com aberturas entre eletrodos de 2 cm ($AB=MN=2$ cm).

CONSIDERAÇÕES FINAIS E CONCLUSÕES

Devido ao volume de dados obtidos ser muito grande, é apresentada aqui apenas uma síntese deles, considerada suficiente e representativa da modelagem realizada. Em artigo a ser publicado futuramente, outros resultados serão apresentados, visando principalmente quantificar a profundidade de detecção dos alvos, assunto abordado por Roy & Apparao (1971), Edwards (1977) e Barker (1989), que estimam que deve ser cerca da metade do sistema de plotagem proposto por Hallof (1957). Antecipando este trabalho, a modelagem analógica de laboratório aqui apresentada indica que a profundidade de detecção pode ser até mesmo superior àquela de Hallof (op. cit.), conforme pode-se constatar na Figura 7.

A modelagem (e a condição de similitude) pressupõe que o modelo e a situação real sejam semelhantes, exceto no que se refere ao tamanho, ou seja: estão em diferentes escalas. As-

sim, é possível estabelecer um modelo em escala em função do espaçamento entre eletrodos para estimativas de profundidades e geometrias de corpos em subsuperfície e relacioná-los às situações reais através do fator de escala adequado.

De acordo com os resultados ora obtidos, constata-se que o parâmetro V_p , que reflete a resistividade, detecta valores anômalos sobre os modelos em todos os casos. Apesar deste parâmetro não ser indicativo da presença de corpos com disseminações de partículas polarizáveis, é inegável a importância dos resultados aqui apresentados no que se refere à detecção e semi-quantificação de alvos que apresentem contrastes de resistividade com o meio encaixante quanto à forma, mergulho e, principalmente, no que se refere à efetiva profundidade de investigação/penetração para o método da eleorresistividade.

No que se refere ao teor, os resultados aqui apresentados mostraram que os modelos com teores em pó de grafita de 10% não são detectáveis pelos parâmetros PFE e RPS, à exceção dos modelos tabulares. Isto leva à interpretação de que em situações reais, corpos mineralizados de pequenas dimensões e com teores de sulfetos desta ordem, não devem ser detectados.

De uma maneira geral, os modelos tabulares apresentam melhor detectabilidade que os modelos cilíndricos. Isto deve-se ao

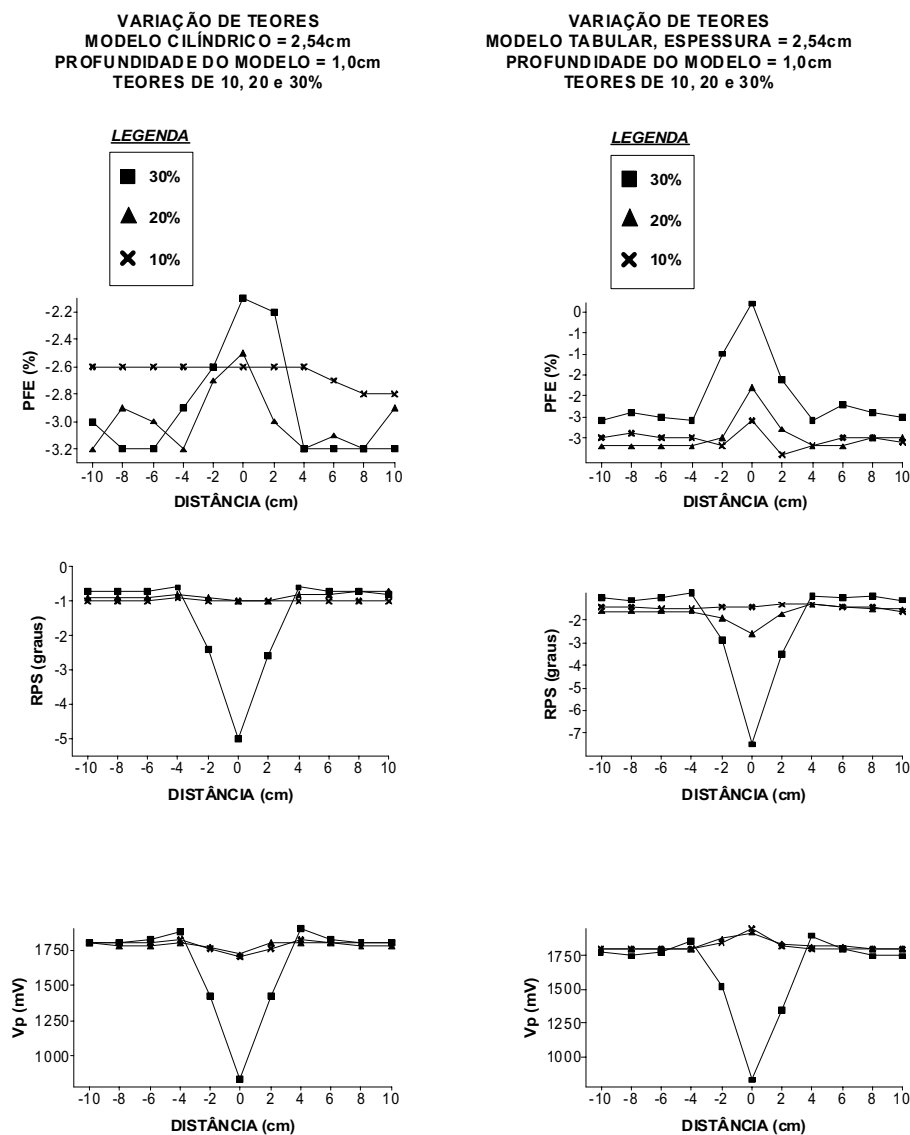


Figura 5 – Efeito causado pela variação do teor de grafita nos modelos.

fato de que estes modelos possuem um volume total maior do que os cilindros e a superfície exposta aos eletrodos dos modelos tabulares é plana e uniforme em profundidade. No caso dos cilindros, a superfície voltada para os eletrodos é circular e, portanto, variável com a circunferência.

Outro resultado interessante observado, foi que o parâmetro RPS mostrou-se tanto ou mais eficaz que o usual PFE, verificando-se, na maioria dos casos, que o RPS apresenta maiores amplitudes de anomalias e um melhor índice de detecção com a profundidade.

Uma constatação esperada é a de que quanto maior a profun-

didade, as anomalias tornam-se mais simétricas, tanto para os parâmetros de PFE e RPS como Vp.

No caso das variações de orientação e/ou mergulho, é conveniente que os perfis sejam avaliados conjuntamente e comparados, pois mesmo nos casos de ângulos retos com o perfil ou com a vertical, as anomalias tendem a apresentar assimetrias no parâmetros PFE e RPS. Neste caso, as assimetrias podem estar sendo causadas por eventuais imprecisões quanto às medidas dos modelos e pequenos deslocamentos dos eletrodos. Estes erros, embora muito pequenos, podem ocorrer porque nas dimensões trabalhadas, qualquer imprecisão torna-se crítica. No

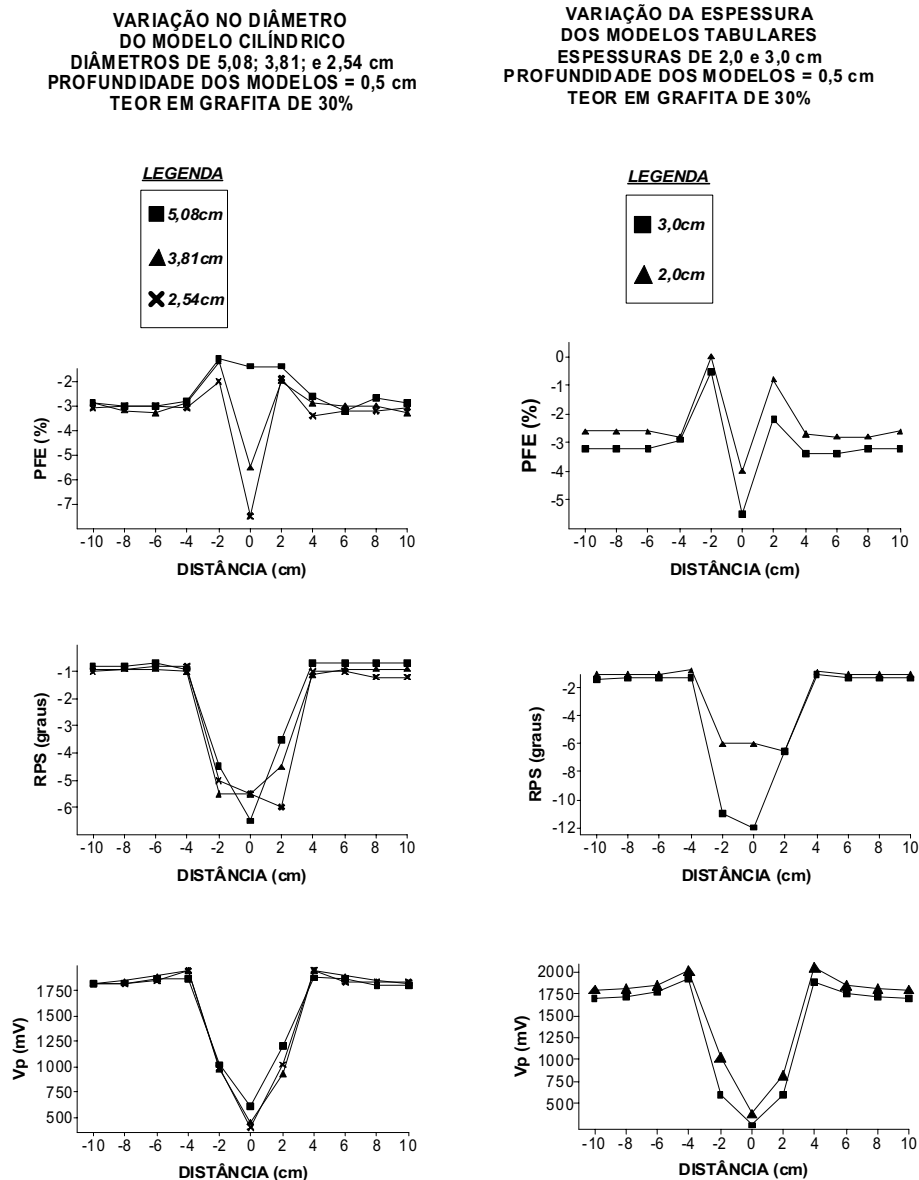


Figura 6 – Efeito devido à variação da forma e dimensão dos modelos.

entanto, novamente verifica-se que parâmetro V_p – relacionado às medidas de resistividade – é menos vulnerável a estas pequenas imprecisões e reflete com clareza as variações de orientação dos modelos, tanto em relação ao perfil de medidas como relativamente ao mergulho do modelo.

Finalizando, a modelagem analógica IP-resistividade em laboratório, utilizando-se os modelos porosos construídos como os aqui empregados, mostrou-se bastante eficaz. Os resultados obtidos permitem que se possa comparar os resultados com situações realistas de detecção de mineralizações e/ou detecção

de alvos com contrastes de resistividade.

O parâmetro resistividade, de uso também em situações de hidrogeologia, geotecnia e geologia ambiental, revelou melhor qualidade de modelagem que o PFE e RPS.

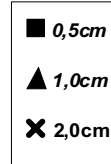
AGRADECIMENTOS

Ao CNPq e à CAPES pelas bolsas concedidas. Ao IPT – Instituto de Pesquisas Tecnológicas do Estado de São Paulo pelo apoio a este projeto e infra-estrutura oferecida. Ao Prof. Francisco Hiodo do IAG/USP pela inestimável ajuda em eletrônica.

VARIAÇÃO DA PROFUNDIDADE
MODELO CILÍNDRICO, DIÂMETRO = 3,81 cm
TEOR EM GRAFITA = 30%
PROFUNDIDADES = 0,5; 1,0 e 2,0 cm

VARIAÇÃO DA PROFUNDIDADE
MODELO TABULAR, ESPESSURA = 2,0 cm
TEOR EM GRAFITA = 30%
PROFUNDIDADES = 0,5; 1,0 e 2,0 cm

LEGENDA



LEGENDA

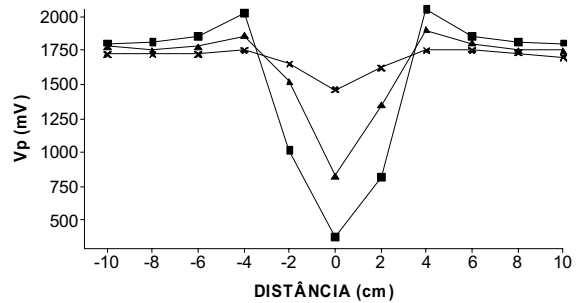
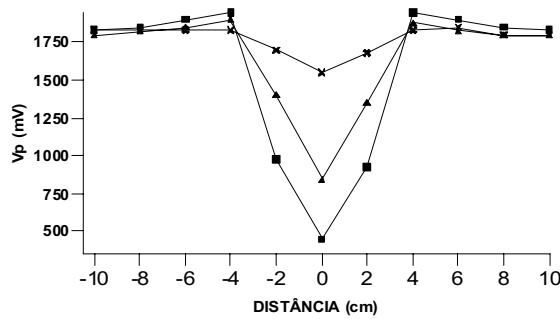
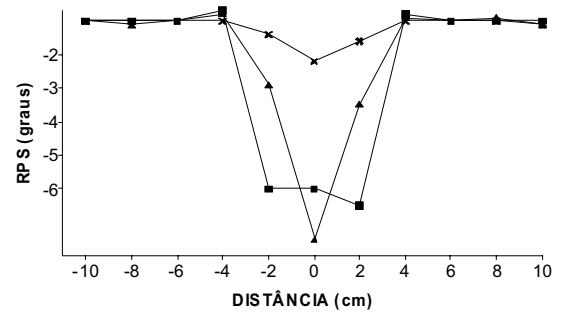
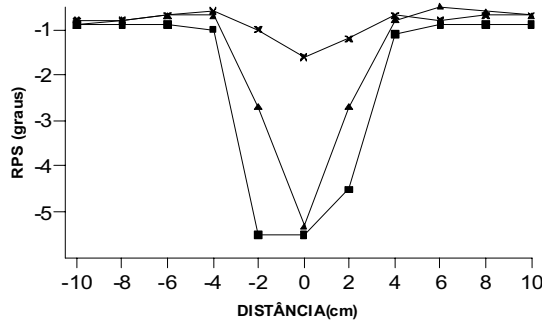
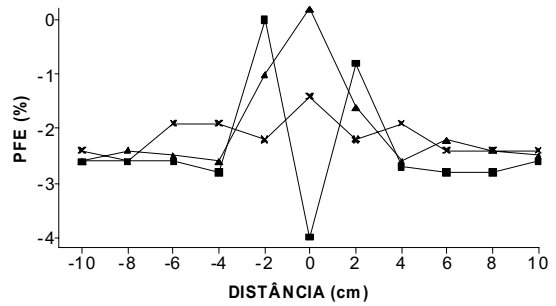
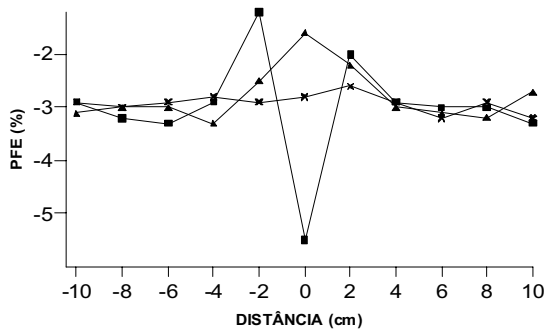
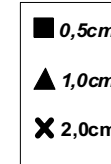
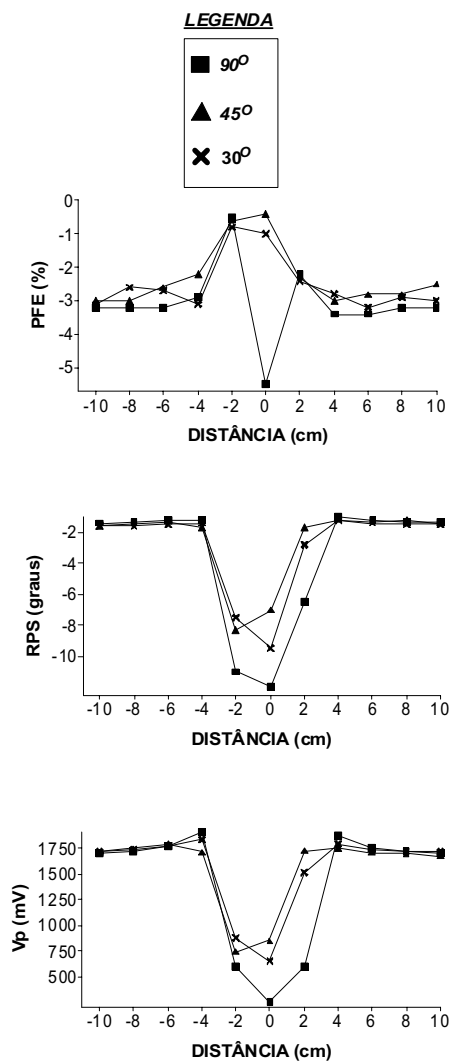


Figura 7 – Efeito causado pela variação da profundidade dos modelos.

VARIAÇÃO DO MERGULHO DO MODELO TABULAR, 3,0 cm DE ESPESSURA PROFUNDIDADE DO MODELO = 0,5 cm TEOR EM GRAFITA DE 30%

DE 90, 45 e 30 GRAUS



VARIAÇÃO DA ORIENTAÇÃO DO MODELO EM RELAÇÃO AO PERFIL DE MEDIDAS MODELO TABULAR, 3,0 cm DE ESPESSURA PROFUNDIDADE DO MODELO = 0,5 cm TEOR EM GRAFITA DE 30%

ÂNGULOS (COM O PERFIL DE MEDIDAS) DE 90, 45 e 30 GRAUS

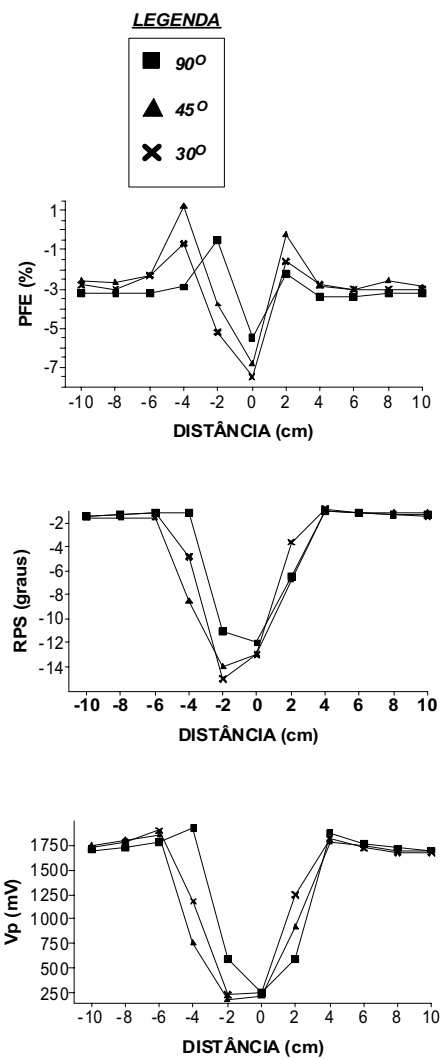


Figura 8 – Efeito devido ao mergulho e orientação dos modelos tabulares.

REFERÊNCIAS

AIKEN CL, HASTINGS DA & STURGUL JR. 1973. Physical and Computer Modeling of Induced Polarization, *Geophysical Prospecting*, 4: 763–782.

APPARAO A, GANGADHARA RAO T, SIVARAMA SASTRY R & SUBRAHMANYA SARMA V. 1992. Depth of detection of buried conductive targets with different electrode arrays in resistivity prospecting. *Geophysical Prospecting*, 40: 749–60.

APPARAO A, SIVARAMA SASTRY R & SUBRAHMANYA SARMA V. 1997. Depth of detection of buried resistive targets with some electrode arrays in electrical prospecting. *Geophysical Prospecting*, 45: 365–75.

BARKER RD. 1989. Depth of investigation of collinear symmetrical four-electrode arrays. *Geophysics*, 54(8): 1031–37.

BERTIN J & LOEB J. 1976. Experimental and Theoretical Aspects of Induced Polarization: Geopublication Associates. Berlin, Gebruder Borntraeger, Berlin, Germany, 1: 250 p.